



- Ripartitori in alluminio**
- Aluminium manifolds
- Verteilerblöcke Aluminium
- Nourrices de distribution en aluminium
- Regletas en aluminio

### RL50



pag. 9.2

### RL51



pag. 9.3

### RL52



pag. 9.5

## **Dati tecnici di ripartitori in alluminio**

- Aluminium manifolds technical data
- Technischen Daten der Verteilerblöcke Aluminium
- Données techniques des nourrices de distribution en aluminium
- Datos técnicos de los regletas en aluminio

### **Descrizione**

Ripartitori pneumatici progettati per fornire un sistema compatto ed altamente efficiente di controllo pneumatico.

Tale sistema nasce con la logica necessità di integrazione sempre più spinta richiesta dai circuiti pneumatici, riducendo i costi relativi a materiali, montaggio e manutenzione.

### **Description**

Distributeurs pneumatiques conçus pour fournir un système de contrôle pneumatique compact et hautement efficace.

Ce système découle de la nécessité logique d'une intégration sans cesse croissante des circuits pneumatiques, réduisant les coûts liés aux matériaux, à l'assemblage et à la maintenance.

### **Description**

Pneumatic distributors designed to provide a compact and highly efficient pneumatic control.

This system was created with the logical necessity of integration of pneumatic circuits, reducing costs of materials, installation and maintenance.

### **Descripción**

Distribuidores neumáticos diseñados para proporcionar un sistema de control neumático compacto y altamente eficiente.

Este sistema surge con la necesidad lógica de una integración cada vez mayor requerida por los circuitos neumáticos, reduciendo los costos relacionados con los materiales, el montaje y el mantenimiento.

### **Beschreibung**

Pneumatischer Verteiler konzipiert, um eine kompakte und hoch effiziente pneumatische Steuerung liefern. Dieses System wurde mit der logischen Notwendigkeit der Integration von pneumatischen Schaltungen erzeugt, wodurch Kosten für Material, Montage und Wartung.

### **Materiali**

**Corpo:** Alluminio

### **Matériels**

**Corps:** Aluminium

### **Materials**

**Body:** Aluminium

### **Materiales**

**Cuerpo:** Aluminio

### **Werkstoffen**

**Körper:** Aluminium

### **Finitura**

Barilatura

### **Finition**

Tumbling

### **Surface finishing**

Tumbling

### **Acabado**

Tumbling

### **Endbehandlung**

Taumeln

<b>Pressione e temperatura</b>	<b>Pressure and Temperature</b>	<b>Druck und Temperatur</b>	<b>Pression et Température</b>	<b>Presión y Temperatura</b>
Pressione: <b>12 Bar</b>	Pressure: <b>12 Bar</b>	Druck: <b>12 Bar</b>	Pression: <b>12 Bar</b>	Presión: <b>12 Bar</b>
Temperatura: <b>-20°C / +130°C</b>	Temperature: <b>-4°F / +266°F</b>	Temperatur: <b>-20°C / +130°C</b>	Température: <b>-20°C / +130°C</b>	Temperatura: <b>-20°C / +130°C</b>

### Opzioni a richiesta

- Anodizzazione bianca, gialla, azzurra o nera
- Versioni speciali

### Options sur demande

- Anodisation blanche, jaune, bleue ou noire
- versions spéciales

### Options on request

- Anodization white, yellow, blue or black
- Special version

### Opciones a petición

- Anodizado blanco, amarillo, azul o negro.
- Versiones especiales

### Optionen auf Anfrage

- Anodisieren weiß, gelb, blau oder schwarz
- Sonderausführungen

## RL 50



### Ripartitore croce femmina

Cross female manifold

Kreuzverteiler

Séparateur croisé femelle

Mujer divisor cruzado

CODICE/CODE	F	PEZZI/PIECES
<b>RL500018</b>	G1/8	10
<b>RL501818</b>	G1/8	10
<b>RL500014</b>	G1/4	10
<b>RL501414</b>	G1/4	10
<b>RL500038</b>	G3/8	10
<b>RL503838</b>	G3/8	10
<b>RL500012</b>	G1/2	10

Fig.1

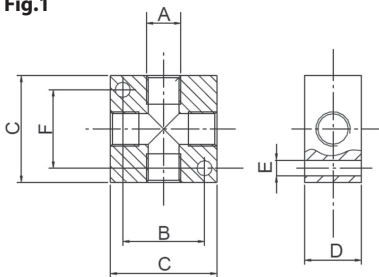


Fig.2

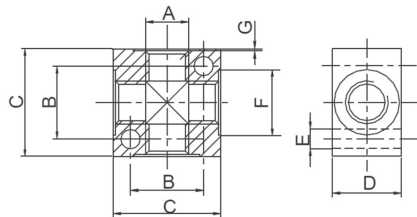
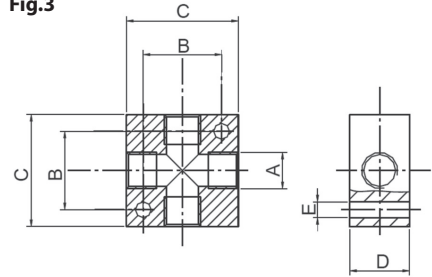


Fig.3



CODICE/CODE	FIGURA/PICTURE	A	B	C	D	E	F	G	Kg
<b>RL500018</b>	Fig.2	G1/8	17	25	16	4,5	15,2	0,5	0,015
<b>RL501818</b>	Fig.1	G1/8	23	30	16	4,25	22	-	0,03
<b>RL500014</b>	Fig.3	G1/4	21	30	18	4,25	-	-	0,03
<b>RL501414</b>	Fig.2	G1/4	26	40	20	5,5	19	0,5	0,065
<b>RL500038</b>	Fig.3	G3/8	30	40	20	5,25	-	-	0,055
<b>RL503838</b>	Fig.2	G3/8	34	50	25	5,5	23	0,5	0,12
<b>RL500012</b>	Fig.3	G1/2	37	50	30	6,5	-	-	0,0135

# RL 51



Fig.2

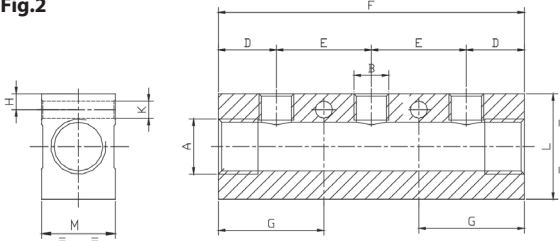


Fig.1

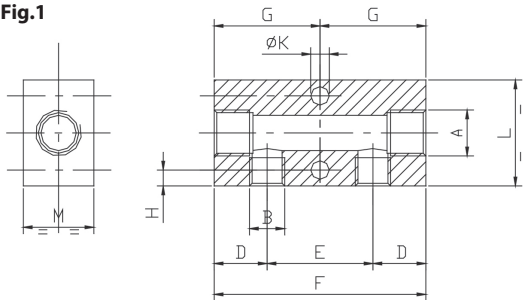
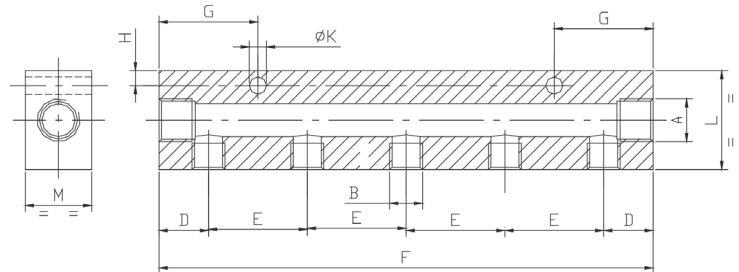


Fig.3



- Ripartitore uscite multiple da 1 lato**
- Manifold 1 side output**
- Verteilerblock mit mehrere Ausgänge von einer Seite**
- Répartiteur de sortie multiple à 1 côté**
- Divisor de salida múltiple a 1 lado**

- 2 entrate 2 uscite** **2 inlets 2 outlets** **2 Eingänge 2 Ausgänge**
- 2 entrées 2 sorties** **2 entradas 2 salidas**

CODICE/CODE	F	F1	FORI/HOLE	FORI/HOLE1	PEZZI/PIECES
<b>RL5118M502</b>	G1/8	M5	2	2	5
<b>RL51141802</b>	G1/4	G1/8	2	2	5
<b>RL51381802</b>	G3/8	G1/8	2	2	5
<b>RL51381402</b>	G3/8	G1/4	2	2	5
<b>RL51121402</b>	G1/2	G1/4	2	2	5
<b>RL51123802</b>	G1/2	G3/8	2	2	5
<b>RL51121202</b>	G1/2	G1/2	2	2	5

CODICE/CODE	FIGURA/PICTURE	A	B	D	E	F	G	H	L	M	K
<b>RL5118M502</b>	Fig.1	G1/8	M5	15	15	45	22,5	3,5	20	15	4,25
<b>RL51141802</b>	Fig.1	G1/4	G1/8	15	30	60	30	4,5	30	20	5,25
<b>RL51381802</b>	Fig.1	G3/8	G1/8	18	30	66	33	4,5	40	20	5,25
<b>RL51381402</b>	Fig.1	G3/8	G1/4	18	36	72	36	6	40	20	6,5
<b>RL51121402</b>	Fig.1	G1/2	G1/4	22	36	80	40	6	40	28	6,5
<b>RL51123802</b>	Fig.1	G1/2	G3/8	25	40	90	45	6	40	28	6,5
<b>RL51121202</b>	Fig.1	G1/2	G1/2	30	40	100	50	6	40	28	6,5

- 2 entrate 3 uscite** **2 inlets 3 outlets** **2 Eingänge 3 Ausgänge**
- 2 entrées 3 sorties** **2 entradas 3 salidas**

CODICE/CODE	F	F1	FORI/HOLE	FORI/HOLE1	PEZZI/PIECES
<b>RL5118M503</b>	G1/8	M5	2	3	5
<b>RL51141803</b>	G1/4	G1/8	2	3	5
<b>RL51381803</b>	G3/8	G1/8	2	3	5
<b>RL51381403</b>	G3/8	G1/4	2	3	5
<b>RL51121403</b>	G1/2	G1/4	2	3	5
<b>RL51123803</b>	G1/2	G3/8	2	3	5
<b>RL51121203</b>	G1/2	G1/2	2	3	5

CODICE/CODE	FIGURA/PICTURE	A	B	D	E	F	G	H	L	M	K
<b>RL5118M503</b>	Fig.3	G1/8	M5	15	15	60	22,5	3,5	20	15	4,25
<b>RL51141803</b>	Fig.3	G1/4	G1/8	15	30	90	30	4,5	30	20	5,25
<b>RL51381803</b>	Fig.2	G3/8	G1/8	18	30	96	33	4,5	30	20	5,25
<b>RL51381403</b>	Fig.2	G3/8	G1/4	18	36	108	36	6	30	20	6,5
<b>RL51121403</b>	Fig.2	G1/2	G1/4	22	36	116	40	6	40	28	6,5
<b>RL51123803</b>	Fig.2	G1/2	G3/8	25	40	130	45	6	35	28	6,5
<b>RL51121203</b>	Fig.2	G1/2	G1/2	30	40	140	50	6	40	28	6,5

 **2 entrate 4 uscite**  2 inlets 4 outlets  2 Eingänge 4 Ausgänge

 2 entrées 4 sorties  2 entradas 4 salidas

CODICE/CODE	F	F1	FORI/HOLE	FORI/HOLE1	PEZZI/PIECES
<b>RL5118M504</b>	G1/8	M5	2	4	5
<b>RL51141804</b>	G1/4	G1/8	2	4	5
<b>RL51381804</b>	G3/8	G1/8	2	4	5
<b>RL51381404</b>	G3/8	G1/4	2	4	5
<b>RL51121404</b>	G1/2	G1/4	2	4	5
<b>RL51123804</b>	G1/2	G3/8	2	4	5
<b>RL51121204</b>	G1/2	G1/2	2	4	5


CODICE/CODE	FIGURA/PICTURE	A	B	D	E	F	G	H	L	M	K
<b>RL5118M504</b>	Fig.3	G1/8	M5	15	15	75	22,5	3,5	20	15	4,25
<b>RL51141804</b>	Fig.3	G1/4	G1/8	15	30	120	30	4,5	30	20	5,25
<b>RL51381804</b>	Fig.2	G3/8	G1/8	18	30	126	33	4,5	30	20	5,25
<b>RL51381404</b>	Fig.2	G3/8	G1/4	18	36	144	36	6	30	20	6,5
<b>RL51121404</b>	Fig.2	G1/2	G1/4	22	36	152	40	6	40	28	6,5
<b>RL51123804</b>	Fig.2	G1/2	G3/8	25	40	170	45	6	40	28	6,5
<b>RL51121204</b>	Fig.2	G1/2	G1/2	30	40	180	50	6	40	28	6,5


 **2 entrate 5 uscite**  2 inlets 5 outlets  2 Eingänge 5 Ausgänge

 2 entrées 5 sorties  2 entradas 5 salidas

CODICE/CODE	F	F1	FORI/HOLE	FORI/HOLE1	PEZZI/PIECES
<b>RL5118M505</b>	G1/8	M5	2	5	5
<b>RL51141805</b>	G1/4	G1/8	2	5	5
<b>RL51381805</b>	G3/8	G1/8	2	5	5
<b>RL51381405</b>	G3/8	G1/4	2	5	5
<b>RL51121405</b>	G1/2	G1/4	2	5	5
<b>RL51123805</b>	G1/2	G3/8	2	5	5
<b>RL51121205</b>	G1/2	G1/2	2	5	5

CODICE/CODE	FIGURA/PICTURE	A	B	D	E	F	G	H	L	M	K
<b>RL5118M505</b>	Fig.3	G1/8	M5	15	15	90	22,5	3,5	20	15	4,25
<b>RL51141805</b>	Fig.3	G1/4	G1/8	15	30	150	30	4,5	30	20	5,25
<b>RL51381805</b>	Fig.2	G3/8	G1/8	18	30	156	33	4,5	30	20	5,25
<b>RL51381405</b>	Fig.2	G3/8	G1/4	18	36	180	36	6	30	20	6,5
<b>RL51121405</b>	Fig.2	G1/2	G1/4	22	36	188	40	6	40	28	6,5
<b>RL51123805</b>	Fig.2	G1/2	G3/8	25	40	210	45	6	40	28	6,5
<b>RL51121205</b>	Fig.2	G1/2	G1/2	30	40	220	50	6	40	28	6,5

 **2 entrate 6 uscite**  2 inlets 6 outlets  2 Eingänge 6 Ausgänge

 2 entrées 6 sorties  2 entradas 6 salidas

CODICE/CODE	F	F1	FORI/HOLE	FORI/HOLE1	PEZZI/PIECES
<b>RL5118M506</b>	G1/8	M5	2	6	5
<b>RL51141806</b>	G1/4	G1/8	2	6	5
<b>RL51381806</b>	G3/8	G1/8	2	6	5
<b>RL51381406</b>	G3/8	G1/4	2	6	5
<b>RL51121406</b>	G1/2	G1/4	2	6	5
<b>RL51123806</b>	G1/2	G3/8	2	6	5
<b>RL51121206</b>	G1/2	G1/2	2	6	5

CODICE/CODE	FIGURA/PICTURE	A	B	D	E	F	G	H	L	M	K
<b>RL5118M506</b>	Fig.3	G1/8	M5	15	15	105	22,5	3,5	20	15	4,25
<b>RL51141806</b>	Fig.3	G1/4	G1/8	15	30	180	30	4,5	30	20	5,25
<b>RL51381806</b>	Fig.2	G3/8	G1/8	18	30	186	33	4,5	30	20	5,25
<b>RL51381406</b>	Fig.2	G3/8	G1/4	18	36	216	36	6	30	20	6,5
<b>RL51121406</b>	Fig.2	G1/2	G1/4	22	36	224	40	6	40	28	6,5
<b>RL51123806</b>	Fig.2	G1/2	G3/8	25	40	250	45	6	40	28	6,5
<b>RL51121206</b>	Fig.2	G1/2	G1/2	30	40	260	50	6	40	28	6,5

# RL 52



Fig.1

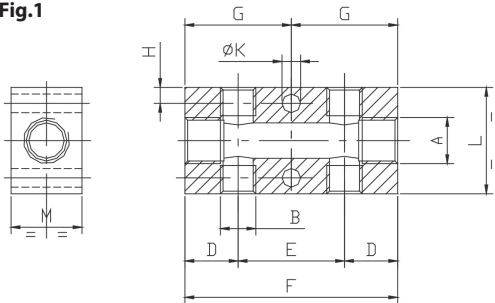
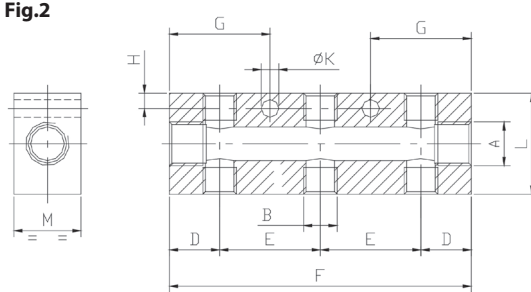


Fig.2



**Ripartitore uscite multiple da 2 lati**

**Manifold 2 sides output**

**Verteilerblock mit mehrere Ausgänge von zwei Seite**

**Répartiteur de sortie multiple à 2 côtés**

**Divisor de salida múltiple a 2 lados**

**2 entrate 2+2 uscite**

**2 inlets 2+2 outlets**

**2 Eingänge 2+2 Ausgänge**

**2 entrées 2+2 sorties**

**2 entradas 2+2 salidas**

CODICE/CODE	F	F1	FORI/HOLE	FORI/HOLE1	PEZZI/PIECES
<b>RL5218M522</b>	G1/8	M5	2	2+2	5
<b>RL52141822</b>	G1/4	G1/8	2	2+2	5
<b>RL52381822</b>	G3/8	G1/8	2	2+2	5
<b>RL52381422</b>	G3/8	G1/4	2	2+2	5
<b>RL52121422</b>	G1/2	G1/4	2	2+2	5
<b>RL52123822</b>	G1/2	G3/8	2	2+2	5
<b>RL52121222</b>	G1/2	G1/2	2	2+2	5

CODICE/CODE	FIGURA/PICTURE	A	B	D	E	F	G	H	L	M	K
<b>RL5218M522</b>	Fig.1	G1/8	M5	15	15	45	22,5	3,5	20	15	4,25
<b>RL52141822</b>	Fig.1	G1/4	G1/8	15	30	60	30	4,5	30	20	5,25
<b>RL52381822</b>	Fig.1	G3/8	G1/8	18	30	66	33	4,5	40	20	5,25
<b>RL52381422</b>	Fig.1	G3/8	G1/4	18	36	72	36	6	40	20	6,5
<b>RL52121422</b>	Fig.1	G1/2	G1/4	22	36	80	40	6	40	28	6,5
<b>RL52123822</b>	Fig.1	G1/2	G3/8	25	40	90	45	6	40	28	6,5
<b>RL52121222</b>	Fig.1	G1/2	G1/2	30	40	100	50	6	40	28	6,5

**2 entrate 3+3 uscite**

**2 inlets 3+3 outlets**

**2 Eingänge 3+3 Ausgänge**

**2 entrées 3+3 sorties**

**2 entradas 3+3 salidas**

CODICE/CODE	F	F1	FORI/HOLE	FORI/HOLE1	PEZZI/PIECES
<b>RL5218M533</b>	G1/8	M5	2	3+3	5
<b>RL52141833</b>	G1/4	G1/8	2	3+3	5
<b>RL52381833</b>	G3/8	G1/8	2	3+3	5
<b>RL52381433</b>	G3/8	G1/4	2	3+3	5
<b>RL52121433</b>	G1/2	G1/4	2	3+3	5
<b>RL52123833</b>	G1/2	G3/8	2	3+3	5
<b>RL52121233</b>	G1/2	G1/2	2	3+3	5

CODICE/CODE	FIGURA/PICTURE	A	B	D	E	F	G	H	L	M	K
<b>RL5218M533</b>	Fig.2	G1/8	M5	15	15	60	22,5	3,5	20	15	4,25
<b>RL52141833</b>	Fig.2	G1/4	G1/8	15	30	90	30	4,5	30	20	5,25
<b>RL52381833</b>	Fig.2	G3/8	G1/8	18	30	96	33	4,5	40	20	5,25
<b>RL52381433</b>	Fig.2	G3/8	G1/4	18	36	108	36	6	40	20	6,5
<b>RL52121433</b>	Fig.2	G1/2	G1/4	22	36	116	40	6	40	28	6,5
<b>RL52123833</b>	Fig.2	G1/2	G3/8	25	40	130	45	6	40	28	6,5
<b>RL52121233</b>	Fig.2	G1/2	G1/2	30	40	140	50	6	40	28	6,5

 **2 entrate 4+4 uscite**      2 inlets 4+4 outlets  
 2 Eingänge 4+4 Ausgänge      2 entrées 4+4 sorties  
 2 entradas 4+4 salidas

CODICE/CODE	F	F1	FORI/HOLE	FORI/HOLE1	PEZZI/PIECES
<b>RL5218M544</b>	G1/8	M5	2	4+4	5
<b>RL52141844</b>	G1/4	G1/8	2	4+4	5
<b>RL52381844</b>	G3/8	G1/8	2	4+4	5
<b>RL52381444</b>	G3/8	G1/4	2	4+4	5
<b>RL52121444</b>	G1/2	G1/4	2	4+4	5
<b>RL52123844</b>	G1/2	G3/8	2	4+4	5
<b>RL52121244</b>	G1/2	G1/2	2	4+4	5

CODICE/CODE	FIGURA/PICTURE	A	B	D	E	F	G	H	L	M	K
<b>RL5218M544</b>	Fig.2	G1/8	M5	15	15	75	22,5	3,5	20	15	4,25
<b>RL52141844</b>	Fig.2	G1/4	G1/8	15	30	120	30	4,5	30	20	5,25
<b>RL52381844</b>	Fig.2	G3/8	G1/8	18	30	126	33	4,5	40	20	5,25
<b>RL52381444</b>	Fig.2	G3/8	G1/4	18	36	144	36	6	40	20	6,5
<b>RL52121444</b>	Fig.2	G1/2	G1/4	22	36	152	40	6	40	28	6,5
<b>RL52123844</b>	Fig.2	G1/2	G3/8	25	40	170	45	6	40	28	6,5
<b>RL52121244</b>	Fig.2	G1/2	G1/2	30	40	180	50	6	40	28	6,5

 **2 entrate 5+5 uscite**      2 inlets 5+5 outlets  
 2 Eingänge 5+5 Ausgänge      2 entrées 5+5 sorties  
 2 entradas 5+5 salidas

CODICE/CODE	F	F1	FORI/HOLE	FORI/HOLE1	PEZZI/PIECES
<b>RL5218M555</b>	G1/8	M5	2	5+5	5
<b>RL52141855</b>	G1/4	G1/8	2	5+5	5
<b>RL52381855</b>	G3/8	G1/8	2	5+5	5
<b>RL52381455</b>	G3/8	G1/4	2	5+5	5
<b>RL52121455</b>	G1/2	G1/4	2	5+5	5
<b>RL52123855</b>	G1/2	G3/8	2	5+5	5
<b>RL52121255</b>	G1/2	G1/2	2	5+5	5

CODICE/CODE	FIGURA/PICTURE	A	B	D	E	F	G	H	L	M	K
<b>RL5218M555</b>	Fig.2	G1/8	M5	15	15	90	22,5	3,5	20	15	4,25
<b>RL52141855</b>	Fig.2	G1/4	G1/8	15	30	150	30	4,5	30	20	5,25
<b>RL52381855</b>	Fig.2	G3/8	G1/8	18	30	156	33	4,5	40	20	5,25
<b>RL52381455</b>	Fig.2	G3/8	G1/4	18	36	180	36	6	40	20	6,5
<b>RL52121455</b>	Fig.2	G1/2	G1/4	22	36	188	40	6	40	28	6,5
<b>RL52123855</b>	Fig.2	G1/2	G3/8	25	40	210	45	6	40	28	6,5
<b>RL52121255</b>	Fig.2	G1/2	G1/2	30	40	220	50	6	40	28	6,5

 **2 entrate 6+6 uscite**      2 inlets 6+6 outlets  
 2 Eingänge 6+6 Ausgänge      2 entrées 6+6 sorties  
 2 entradas 6+6 salidas

CODICE/CODE	F	F1	FORI/HOLE	FORI/HOLE1	PEZZI/PIECES
<b>RL5218M566</b>	G1/8	M5	2	5+5	5
<b>RL52141866</b>	G1/4	G1/8	2	5+5	5
<b>RL52381866</b>	G3/8	G1/8	2	5+5	5
<b>RL52381466</b>	G3/8	G1/4	2	5+5	5
<b>RL52121466</b>	G1/2	G1/4	2	5+5	5
<b>RL52123866</b>	G1/2	G3/8	2	5+5	5
<b>RL52121266</b>	G1/2	G1/2	2	5+5	5

CODICE/CODE	FIGURA/PICTURE	A	B	D	E	F	G	H	L	M	K
<b>RL5218M566</b>	Fig.2	G1/8	M5	15	15	90	22,5	3,5	20	15	4,25
<b>RL52141866</b>	Fig.2	G1/4	G1/8	15	30	150	30	4,5	30	20	5,25
<b>RL52381866</b>	Fig.2	G3/8	G1/8	18	30	156	33	4,5	40	20	5,25
<b>RL52381466</b>	Fig.2	G3/8	G1/4	18	36	180	36	6	40	20	6,5
<b>RL52121466</b>	Fig.2	G1/2	G1/4	22	36	188	40	6	40	28	6,5
<b>RL52123866</b>	Fig.2	G1/2	G3/8	25	40	210	45	6	40	28	6,5
<b>RL52121266</b>	Fig.2	G1/2	G1/2	30	40	220	50	6	40	28	6,5