

Legenda:

C – Curso

T – Comprimento do Corpo

L – Comprimento Total Aberto S/ Rosca (S/ Acessórios)

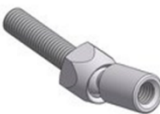
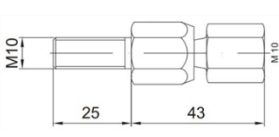
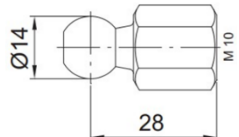

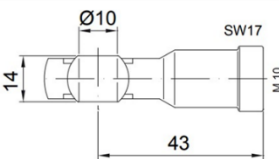
Medidas Standard (Normal de Stock)				
Curso (C)	Comprimento do Corpo (T)	Comprimento Total Aberto S/ Rosca [S/ Acessórios] (L)	Referência AMMA	Força (N)
100	162	262	G1428-100-0262	150 – 2500 N
120	182	302	G1428-120-0302	
150	212	362	G1428-150-0362	
200	262	462	G1428-200-0462	
250	302	552	G1428-250-0552	
300	407	707	G1428-300-0707	
350	457	807	G1428-350-0807	
400	462	862	G1428-400-0862	
450	502	952	G1428-450-0952	


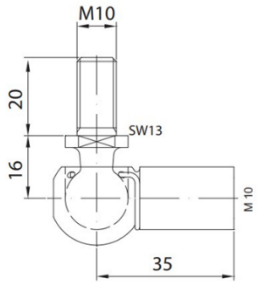
Outras Medidas (Prazo de Entrega: 6 Semanas Sujeito a Confirmação)				
Curso (C)	Comprimento do Corpo (T)	Comprimento Total Aberto S/ Rosca [S/ Acessórios] (L)	Referência AMMA	Força (N)
40	96	136	G1428-040-0136	150 – 2500 N
100	196	296	G1428-100-0296	
100	223	323	G1428-100-0323	
100	280	380	G1428-100-0380	
150	220	370	G1428-150-0370	
150	246	396	G1428-150-0396	
150	270	420	G1428-150-0420	
150	282	432	G1428-150-0432	
200	252	452	G1428-200-0452	
200	255	455	G1428-200-0455	
200	300	500	G1428-200-0500	
200	387	587	G1428-200-0587	
250	350	600	G1428-250-0600	
350	500	850	G1428-350-0850	
350	527	877	G1428-350-0877	
490	694	1184	G1428-490-1184	
500	552	1052	G1428-500-1052	
500	650	1150	G1428-500-1150	
750	900	1650	G1428-750-1650	


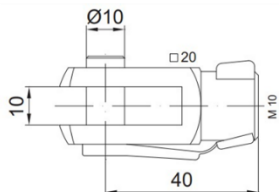
Nota: Outras medidas a pedido do cliente a confirmar prazo de entrega.


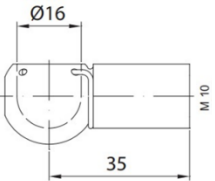
Informação Técnica

- A Força do amortecedor terá de ser indicada no pedido do mesmo.
- Acessórios para o amortecedor pedidos à parte. (Ver páginas seguintes)
- Amortecedor disponível em aço. (Em inox a pedido)
- Amortecimento final incluído.
- Suportes de fixação do conjunto disponíveis no catálogo geral.


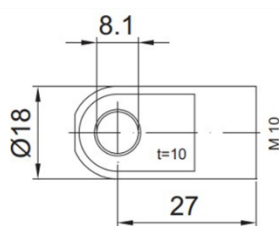
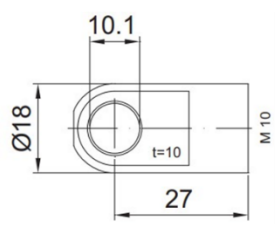
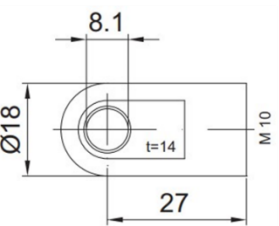
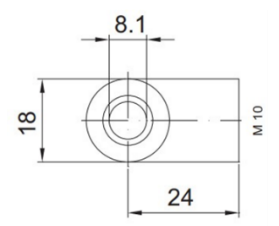
<p>Junta Axial</p> 	 <p>ADKG - M10</p>	 <p>ADKU - M10</p>	<p>Rótulas</p> 	 <p>* AG43 - M8</p>
--	---	---	--	--

<p>Rótulas Angulares</p> 	 <p>* WG35 - M10</p>
--	---

<p>Forquilhas</p> 	 <p>* GG40 - M10</p>
---	---

<p>Juntas Esféricas</p> 	 <p>* PF35 - M10</p>
---	---

Nota: Acessórios Normais de Stock (*),
Restantes Acessórios - Prazo de
Entrega 6 Semanas Sujeito a
Confirmação

<p>Olhais</p> 	 <p>* AU27 - M10 - D8,1</p>	 <p>* AU27 - M10 - D10,1</p>	 <p>* AS27 - M10 - D8,1</p>	 <p>* AK21 - M10 - D8,1</p>
---	--	---	---	--

Legenda: t = Espessura do Olhal