

Legenda:

C – Curso

T – Comprimento do Corpo

L – Comprimento Total Aberto S/ Rosca (S/ Acessórios)


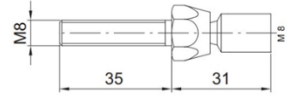
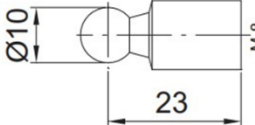

Medidas Standard (Normal de Stock)				
Curso (C)	Comprimento do Corpo (T)	Comprimento Total Aberto S/ Rosca [S/ Acessórios] (L)	Referência AMMA	Força (N)
50	95	145	G0819-050-0145	50 – 700 N
60	105	165	G0819-060-0165	
80	125	205	G0819-080-0205	
100	145	245	G0819-100-0245	
100	164	264	G0819-100-0264	
120	165	285	G0819-120-0285	
150	195	345	G0819-150-0345	
150	214	364	G0819-150-0364	
180	225	405	G0819-180-0405	
200	245	445	G0819-200-0445	
200	264	464	G0819-200-0464	
250	295	545	G0819-250-0545	
300	345	645	G0819-300-0645	
300	364	664	G0819-300-0664	
350	395	745	G0819-350-0745	


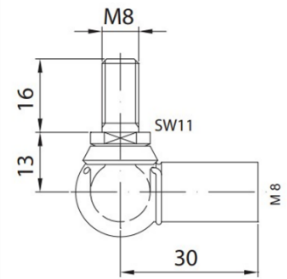
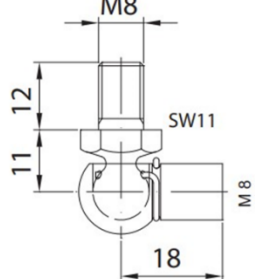
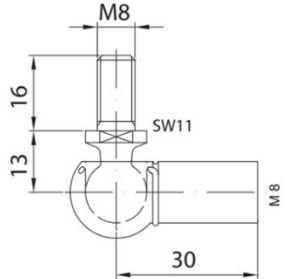
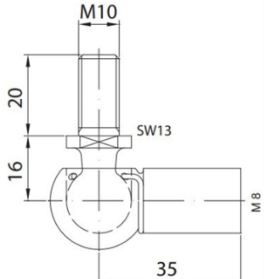
Outras Medidas (Prazo de Entrega: 6 Semanas Sujeito a Confirmação)				
Curso (C)	Comprimento do Corpo (T)	Comprimento Total Aberto S/ Rosca [S/ Acessórios] (L)	Referência AMMA	Força (N)
60	124	184	G0819-060-0184	50 – 700 N
60	200	260	G0819-060-0260	
80	165	245	G0819-080-0245	
80	180	260	G0819-080-0260	
100	200	300	G0819-100-0300	
120	189	309	G0819-120-0189	
120	202	322	G0819-120-0322	
120	205	325	G0819-120-0325	
135	250	385	G0819-135-0385	
160	240	400	G0819-160-0400	
180	265	445	G0819-180-0445	
200	330	530	G0819-200-0530	
400	434	834	G0819-400-0834	

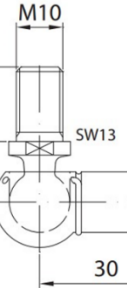
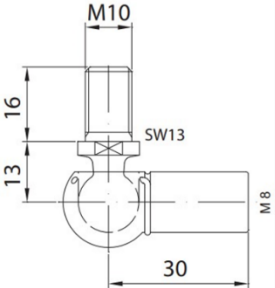
Nota: Outras medidas a pedido do cliente a confirmar prazo de entrega.

Informação Técnica


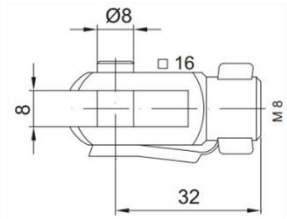
- A Força do amortecedor terá de ser indicada no pedido do mesmo.
- Acessórios para o amortecedor pedidos à parte. (Ver páginas seguintes)
- Amortecedor disponível em aço. (Em inox a pedido)
- Amortecimento final incluído.
- Suportes de fixação do conjunto disponíveis no catálogo geral.


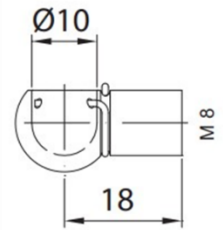
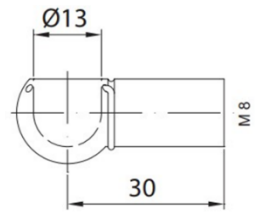
Junta Axial		Rótulas	
			
	ADKG - M8	ADKU - M8	* AG36 - M8


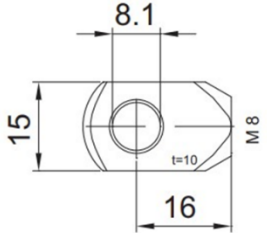
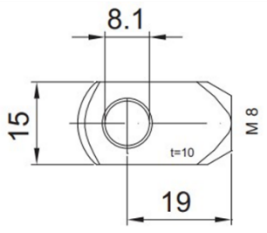
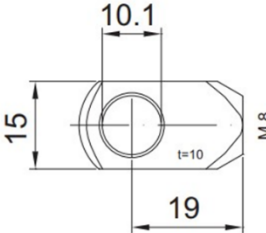
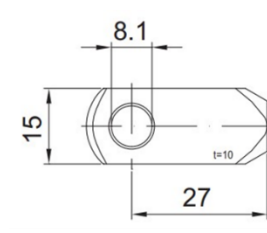
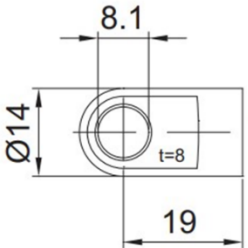
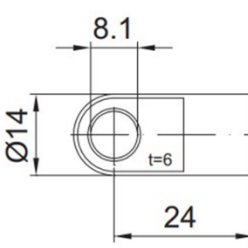
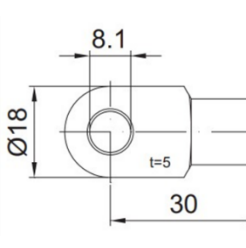
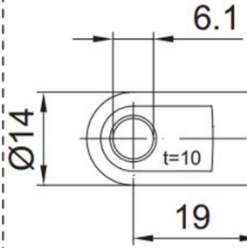
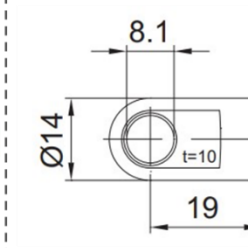
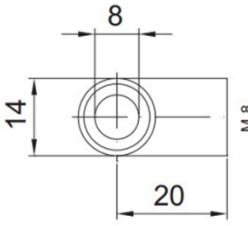
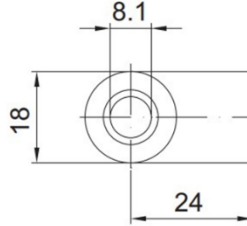
Rótulas Angulares			
			
	WD30 - M8	* WG18 - M8	* WG30 - M8
			
			WS35 - M8

WX30 - M8

Forquilhas	
	
	* GG32 - M8

Juntas Esféricas	
	
	* PF18 - M8
	
	* PF30 - M8

Olhais				
	 * AR16 - M8 - D8,1	 * AR19 - M8 - D8,1	 * AR19 - M8 - D10,1	 * AR27 - M8 - D8,1
 * AS19 - M8 - D8,1	 * AS24 - M8 - D8,1	 * AS30 - M8 - D8,1	 * AU19 - M8 - D6,1	 * AU19 - M8 - D8,1
 AK17 - M8 - D8	 AK21 - M8 - D8,1	<p>Legenda: t = Espessura do Olhal</p>		

Nota: Acessórios Normais de Stock (*), Restantes Acessórios - Prazo de Entrega 6 Semanas
Sujeito a Confirmação