

Legenda:

C – Curso

T – Comprimento do Corpo

L – Comprimento Total Aberto S/ Rosca (S/ Acessórios)


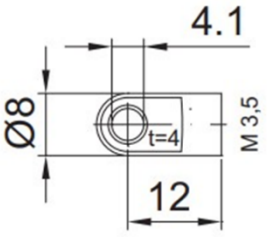
Medidas Standard (Normal de Stock)				
Curso (C)	Comprimento do Corpo (T)	Comprimento Total Aberto S/ Rosca [S/ Acessórios] (L)	Referência AMMA	Força (N)
40	72	112	G0412-040-0112	10 – 180 N
60	92	152	G0412-060-0152	
80	112	192	G0412-080-0192	
100	132	232	G0412-100-0232	


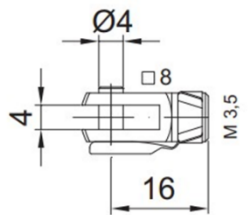
Outras Medidas (Prazo de Entrega: 6 Semanas Sujeito a Confirmação)				
Curso (C)	Comprimento do Corpo (T)	Comprimento Total Aberto S/ Rosca [S/ Acessórios] (L)	Referência AMMA	Força (N)
50	100	150	G0412-050-0150	10 – 180 N
140	190	330	G0412-140-0330	


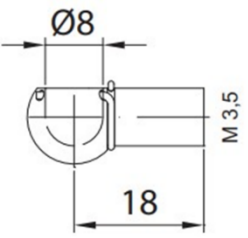
Nota: Outras medidas a pedido do cliente a confirmar prazo de entrega.


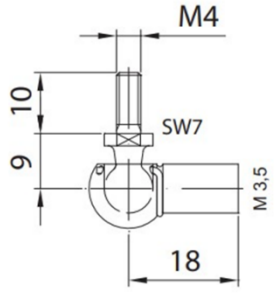
Informação Técnica

- A Força do amortecedor terá de ser indicada no pedido do mesmo.
- Acessórios para o amortecedor pedidos à parte. (Ver páginas seguintes)
- Amortecedor disponível em aço. (Em inox a pedido)
- Amortecimento final incluído.
- Suportes de fixação do conjunto disponíveis no catálogo geral.

Olhais		
 <p style="text-align: right; color: green;">*</p>	 <p style="text-align: center;">AU11 - M3,5</p>	<p>Legenda: t = Espessura do Olhal</p>

Forquilhas	
	 <p style="text-align: center;">GG16 - M3,5</p>

Juntas Esféricas	
	 <p style="text-align: center;">PX18 - M3,5</p>

Rótulas Angulares	
 <p style="text-align: right; color: green;">*</p>	 <p style="text-align: center;">WX18 - M3,5</p>

Nota: Acessórios Normais de Stock (*), Restantes Acessórios - Prazo de Entrega 6 Semanas Sujeito a Confirmação