

AP**🇮🇹 Raccordi portagomma in poliammide e resina acetica****🇬🇧 Hose adapter polyamide and polyacetal copolymer****🇩🇪 Schlauchtülle Polyamid un Acetal****🇫🇷 Raccords à canule pour tubes plastiques****🇪🇸 Racordaje portagoma para tubo en material plástico****AP10K****AP15K****AP20K****AP25K****AP30****AP35****AP40****AP45****AP50****AP55****AP60****AP65****🇮🇹 Dati tecnici di Raccordi portagomma in poliammide e resina acetica****🇬🇧 Hose adapter polyamide and polyacetal copolymer technical data****🇩🇪 Technischen Daten der Schlauchtülle Polyamid un Acetal****🇫🇷 Données techniques des Raccords à canule pour tubes plastiques****🇪🇸 Datos técnicos de los Racordaje portagoma para tubo en material plástico****🇮🇹 Caratteristiche principali**

1. Elevata resistenza
2. Durezza
3. Leggerezza
4. Ammortizzamento dello shock
5. Resistenza allo sfregamento
6. Elevata resistenza agli urti

🇫🇷 Principales caractéristiques

1. Haute résistance
2. Dureté
3. Faible poids
4. Amortissement des chocs
5. Résistance aux éraflures
6. Haute résistance aux chocs

🇬🇧 Main features

1. High strength
2. Toughness
3. Low weight
4. Shock damping
5. Scuff resistance
6. High impact resistance

🇪🇸 Características principales

1. Alta resistencia
2. Tenacidad
3. Bajo peso
4. Amortiguación
5. Resistencia al desgaste
6. Alta resistencia al impacto

🇩🇪 Hauptmerkmale

1. Hohe Festigkeit
2. Zähigkeit
3. Geringes Gewicht
4. Stoßdämpfung
5. Abriebfestigkeit
6. Hohe Schlagfestigkeit

🇮🇹 Applicazioni

1. Automotive
2. Giardinaggio
3. Industria chimica
4. Industria alimentare
5. Industria ferroviaria
6. Macchine agricole e per l'edilizia

🇫🇷 Applications

1. Industrie automobile
2. Jardinage
3. Industrie chimique
4. Industrie alimentaire
5. Industrie ferroviaire
6. Machines agricoles et de construction

🇬🇧 Applications

1. Automotive
2. Gardening
3. Chemical industry
4. Food industry
5. Railway industry
6. Agricultural and construction machinery

🇪🇸 Aplicaciones

1. Industria automoción
2. Jardinería
3. Industria química
4. Industria de alimentos
5. Industria del ferrocarril
6. Maquinaria agrícola y de construcción

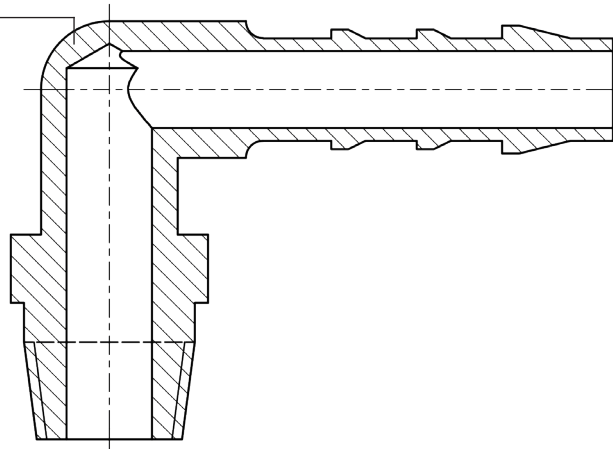
🇩🇪 Anwendungen

1. Automobil
2. Gartenarbeit
3. Chemischen Industrie
4. Lebensmittel Industrie
5. Eisenbahnindustrie
6. Land- und Baumaschinen

• AP 10K - AP 15K - AP 20K - AP 25K






 Materiali	 Materials	 Werkstoffen	 Matériels	 Materiales
Corpo: Poliammide non rinforzato	Body: Polyamide not reinforced	Körper: Unverstärkten Polyamid	Corps: Polyamide non renforcé	Cuerpo: Poliamida no reforzada

Corpo
Body
Körper
Corps
Cuerpo

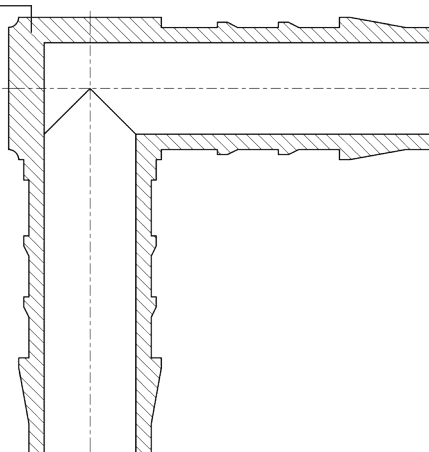


 Pressione e temperatura	 Pressure and Temperature	 Druck und Temperatur	 Pression et Température	 Presión y Temperatura
Pressione: 10 Bar	Pressure: 10 Bar	Druck: 10 Bar	Pression: 10 bar	Presión: 10 Bar
Temperatura: -40°C / +90°C	Temperature: -40°F / +194°F	Temperatur: -40°C / +90°C	Température: -40°C / +90°C	Temperatura: -40°C / +90°C

• AP 30 - AP 35 - AP 40 - AP 45 - AP 50 - AP 55 - AP 60 - AP 65

 Materiali	 Materials	 Werkstoffen	 Matériels	 Materiales
Corpo: Resina acetica	Body: Acetal resin	Körper: Acetalharz	Corps: Résine acétale	Cuerpo: Resina acetal

Corpo
Body
Körper
Corps
Cuerpo



 Pressione e temperatura	 Pressure and Temperature	 Druck und Temperatur	 Pression et Température	 Presión y Temperatura
Pressione: 10 Bar	Pressure: 10 Bar	Druck: 10 Bar	Pression: 10 bar	Presión: 10 Bar (150 PSI)
Temperatura: -40°C / +80°C	Temperature: -40°F / +176°F	Temperatur: -40°C / +80°C	Température: -40°C / +80°C	Temperatura: -40°C / +80°C

Filettatura BSPT conica UNI-ISO 7 teflonata	Thread types BSPT taper UNI-ISO 7 with teflon	Gewinde BSPT konische UNI-ISO 7 mit Teflon	Filetage BSPT conique UNI-ISO7 teflonée	Roscado Teflón con recubrimiento BSPT UNI-ISO 7
---	---	--	---	---

Diametri e filetti
Diametri da 3 mm a 25 mm - Filettature da 1/8" a 1"

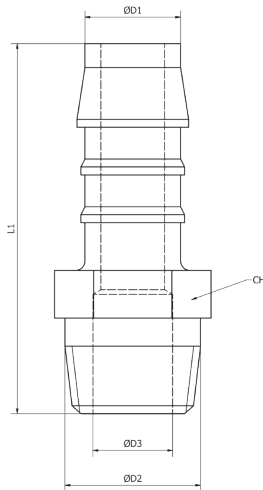
Threads and diameters
Diameters from 3 mm to 25 mm -
Threads from 1/8" to 1"

Durchmesser und Gewinde
Durchmesser von 3 mm bis 25 mm -
Gewinde von 1/8" bis 1"

Diamètres et filets
Diamètres de 3 mm à 25 mm - Filetages de 1/8" à 1"

Diámetros y roscas
Diámetros de 3 mm a 25 mm - Roscas de 1/8" a 1"

AP 10K

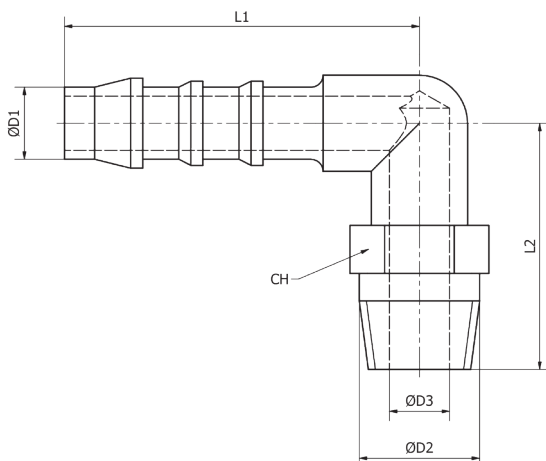


Portagomma diritto maschio conico poliammide

- Hose male adapter taper polyamide
- Gerade Einschraubtülle konisches Gewinde Polyamid
- Douille annelée droit, conique, polyamide
- Espiga recta macho cónica, poliamida

CODICE/CODE	ØD1	ØD2	ØD3	L1	CH	PEZZI/PIECES
AP10K1804	4	R1/8	2,5	27	10	10
AP10K1404	4	R1/4	2,5	32	14	10
AP10K1806	6	R1/8	4	32,5	10	10
AP10K1406	6	R1/4	4	37,5	14	10
AP10K1808	8	R1/8	5,6	38	14	10
AP10K1408	8	R1/4	5,6	41	14	10
AP10K3808	8	R3/8	5,6	41	17	10
AP10K1410	10	R1/4	7	43,5	14	10
AP10K3810	10	R3/8	7	43,5	17	10
AP10K3812	12	R3/8	8,6	45,5	17	10
AP10K1212	12	R1/2	8,6	54	22	10
AP10K1214	14	R1/2	10	56	22	10
AP10K1216	16	R1/2	12	58	22	10
AP10K3419	19	R3/4	15	58	27	10

AP 15K

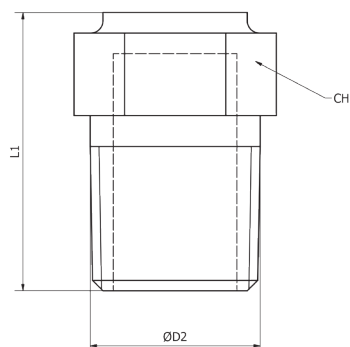







Gomito portagomma maschio conico poliammide

- Elbow hose male adapter taper polyamide
- Winkel Einschraubtülle konisches Gewinde Polyamid
- Douille annelée coudée, conique, polyamide
- Espiga a L macho, cónica, poliamida

CODICE/CODE	ØD1	ØD2	ØD3	L1	L2	CH	PEZZI/PIECES
AP15K1804	4	R1/8	2,7	21	16	10	10
AP15K1404	4	R1/4	2,7	21	25	14	10
AP15K1806	6	R1/8	4	28,5	21	10	10
AP15K1406	6	R1/4	4	28,5	26	14	10
AP15K3806	6	R3/8	4	28,5	27	17	10
AP15K1808	8	R1/8	5,6	33	23	14	10
AP15K1408	8	R1/4	5,6	33	27,5	14	10
AP15K3808	8	R3/8	5,6	36	31	17	10
AP15K1208	8	R1/2	5,6	36	36	22	10
AP15K1410	10	R1/4	7	38	30	14	10
AP15K3810	10	R3/8	7	38	30	17	10
AP15K3812	12	R3/8	8,6	40,5	31	17	10
AP15K1212	12	R1/2	8,6	40,5	36	22	10
AP15K3419	19	R3/4	15	45,5	42,8	27	10
AP15K0125	25	R1	21	60	49	32	10

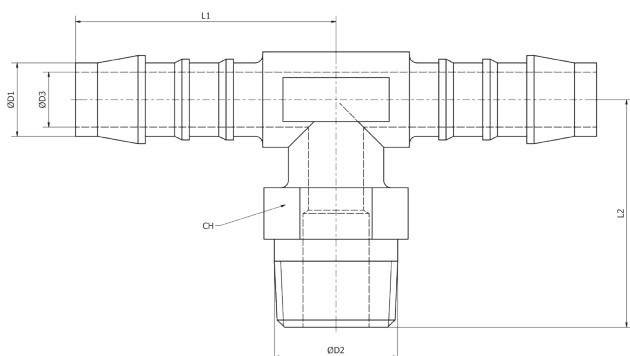
AP 20K








-  **Tappo maschio conico poliammide**
-  Male plug taper polyamide
-  Stopfen konisches Gewinde Polyamid
-  Bouchon à 6 pans mâle, cónique, polyamide
-  Tapón macho cónico, poliamida

CODICE/CODE	ØD2	L1	CH	PEZZI/PIECES
AP20K0018	R1/8	12,5	10	10
AP20K0014	R1/4	17,5	14	10
AP20K0038	R3/8	27	17	10
AP20K0012	R1/2	27,5	22	10

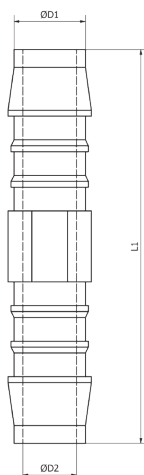
AP 25K








-  **Portagomma "T" maschio centrale conico poliammide**
-  Central "T" male taper hose adapter polyamide
-  T Verbinder konisches Gewinde Polyamid
-  Tè égal mâle conique, polyamide
-  Espiga a T macho central, cónica, poliamida

CODICE/CODE	ØD1	ØD2	ØD3	L1	L2	CH	PEZZI/PIECES
AP25K1804	4	R1/8	2,5	21	18	10	10
AP25K1404	4	R1/4	2,5	21	23	14	10
AP25K1806	6	R1/8	4	28,5	21	10	10
AP25K1406	6	R1/4	4	28,5	26	14	10
AP25K1408	8	R1/4	5,6	33	27,5	14	10
AP25K3810	10	R3/8	7	35,5	30	17	10

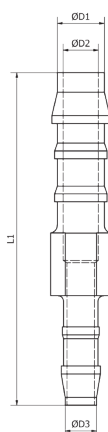
AP 30



-  **Portagomma intermedio diritto POM**
-  Straight intermediate hose male adapter POM
-  Gerader Verbinder POM
-  Douille annelée droit, POM
-  Espiga intermedia recta, POM

CODICE/CODE	ØD1	ØD2	L1	PEZZI/PIECES
AP300003	3	2,5	25	10
AP300004	4	2,7	35	10
AP300005	5	3	45	10
AP300006	6	4	49	10
AP300008	8	5,6	56	10
AP300010	10	7	63	10
AP300012	12	8,6	66,5	10
AP300013	13	8,6	73	10
AP300014	14	10	79	10
AP300016	16	12	75	10
AP300019	19	15	76	10
AP300025	25	21	95	10

AP 35



Portagomma intermedio diritto ridotto POM

Straight intermediate reducer hose male adapter POM

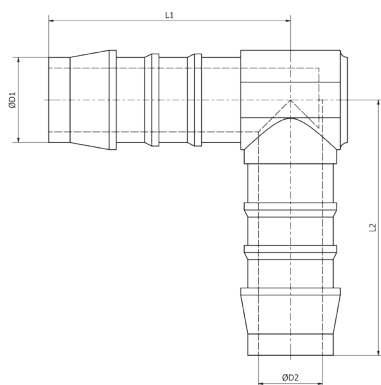
Gerader Verbinder Reduziert POM

Douille annelée droit réduit, POM

Espiga intermedia recta reducida, POM

CODICE/CODE	ØD1	ØD2	ØD3	L1	PEZZI/PIECES
AP350403	4	2,5	3	30	10
AP350604	6	2,7	4	42,5	10
AP350804	8	2,7	4	48	10
AP350806	8	4	6	54	10
AP351006	10	4	6	58	10
AP351008	10	5,6	8	60,5	10
AP351208	12	5,6	8	62,5	10
AP351210	12	7	10	64	10

AP 40



Portagomma intermedio a gomito POM

Elbow intermediate hose male adapter POM

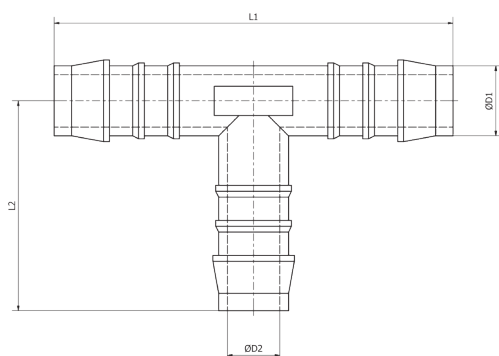
Winkel Verbinder POM

Douille annelée coudée, POM

Espiga a L intermedia, POM

CODICE/CODE	ØD1	ØD2	L1	L2	PEZZI/PIECES
AP400003	3	2,5	12,5	12,5	10
AP400004	4	2,5	17,5	19,5	10
AP400005	5	3	21	22	10
AP400006	6	4	25	26	10
AP400008	8	5,6	29	30	10
AP400010	10	7	31	33,5	10
AP400012	12	8,6	34,5	36	10
AP400013	13	8,6	36,5	38,5	10
AP400014	14	10	38,5	41,5	10
AP400015	15	11	40	43,5	10
AP400016	16	12	40,5	45	10
AP400019	19	15	43,5	46	10
AP400025	25	21	52,5	52,5	10

AP 45



Portagomma intermedio a "T" POM

"T" intermediate hose male adapter POM

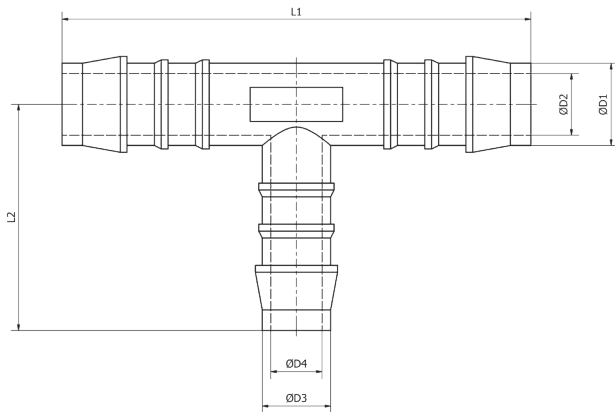
T Verbinder POM

Douille annelée en T, POM


Espiga a T intermedia, POM


CODICE/CODE	ØD1	ØD2	L1	L2	PEZZI/PIECES
AP450003	3	2,5	12,5	12,5	10
AP450004	4	2,5	17,5	19,5	10
AP450005	5	3	21	22	10
AP450006	6	4	25	26	10
AP450007	7	5	50	26	10
AP450008	8	5,6	29	30	10
AP450010	10	7	31	33,5	10
AP450012	12	8,6	34,5	36	10
AP450013	13	8,6	36,5	38,5	10
AP450014	14	10	38,5	41,5	10
AP450015	15	11	40	43,5	10
AP450016	16	12	40,5	45	10
AP450019	19	15	43,5	46	10
AP450025	25	21	52,5	52,5	10

AP 50




 **Portagomma intermedio a "T" ridotto POM**

 "T" intermediate reduced hose male

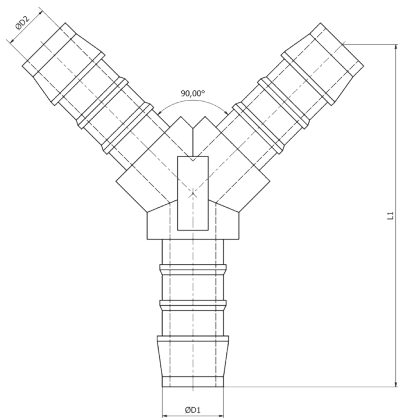
 T Verbinder reduziert POM

 Douille annelée en T réduit, POM


 Espiga a T intermedia reducida, POM


CODICE/CODE	ØD1	ØD2	ØD3	ØD4	L1	L2	PEZZI/PIECES
AP500304	3	2,5	4	2,5	25	17,5	10
AP500406	4	2,7	6	4	37	24	10
AP500604	6	4	4	2,5	49	20,5	10
AP500804	8	5,6	4	2,5	56	22	10
AP500806	8	5,6	6	4	56	28	10
AP500812	8	5,6	12	8,6	57	34	10
AP501006	10	7	6	4	62	28	10
AP501008	10	7	8	5,6	62	31	10
AP501013	10	7	13	8,6	64	38	10
AP501206	12	8,6	6	4	69	29	10
AP501208	12	8,6	8	5,6	69	31	10
AP501210	12	8,6	10	7	69	33	10
AP501506	15	11	6	4	78	28	10
AP501508	15	11	8	5,6	79	33	10
AP501815	18	14	15	11	80	44	10


AP 55




 **Portagomma intermedio a "Y" POM**

 "Y" intermediate hose male adapter POM

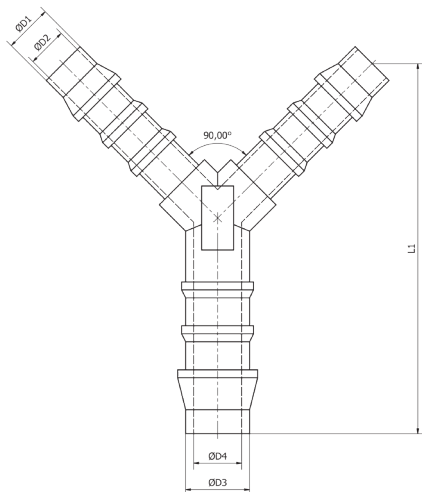
 Y Verbinder POM

 Douille annelée en Y, POM


 Espiga a Y intermedia, POM


CODICE/CODE	ØD1	ØD2	L1	PEZZI/PIECES
AP550003	3	2,5	21	10
AP550004	4	2,5	25,5	10
AP550005	5	3	43	10
AP550006	6	4	44	10
AP550008	8	5,6	51	10
AP550010	10	7	54	10
AP550012	12	8,6	64	10
AP550013	13	9	65	10
AP550014	14	10	65	10
AP550016	16	12	67	10
AP550019	19	15	72	10

AP 60



 **Portagomma intermedio ridotto a "Y" POM**

 "Y" intermediate reducer hose male adapter POM

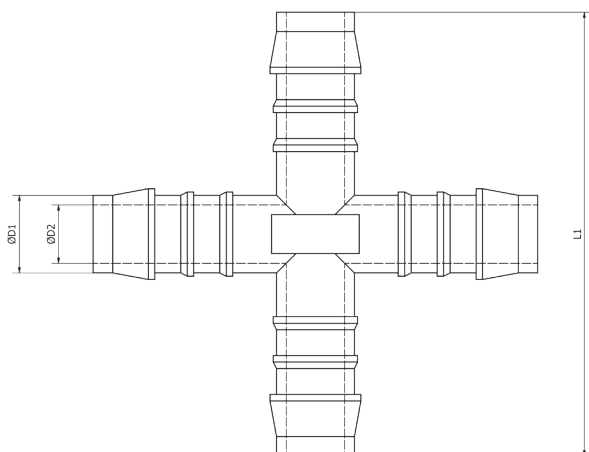
 Y Verbinder Reduziert POM

 Douille annelée en Y, réduit, POM


 Espiga a Y intermedia, réduit, POM

CODICE/CODE	ØD1	ØD2	ØD3	ØD4	L1	PEZZI/PIECES
AP600406	4	2,7	6	4	35	10
AP600608	6	4	8	5,6	49	10

AP 65




 **Portagomma intermedio a croce POM**

 Cross intermediate hose male adapter POM

 Kreuz Verbinder POM

 Croix douille annelée, POM

 Espiga a cruz intermedia, POM

CODICE/CODE	ØD1	ØD2	L1	PEZZI/PIECES
AP650004	4	2,9	39	10
AP650005	5	3	48	10
AP650006	6	4	48	10
AP650012	12	8,6	69	10